



OPERATION
INSTRUCTION
使用说明书



开封青天伟业流量仪表有限公司
Q&T INSTRUMENT CO., LTD.



LUGB-2 型涡街流量传感器
现场显示涡街流量计
插入式涡街流量计
安装使用说明书

开封青天伟业流量仪表有限公司 2005 年成立以来，积极投入产品研发与创新，取得数十项知识产权，现已建成 DN3-DN2200MT 质量法水流量标准装置及 DN15-DN300 音速喷嘴气体流量标准装置。注册商标“青天仪表”曾 2013 年荣获河南省著名商标；2015 年荣获国家高新技术企业认定。2017 年获得河南省科技型中小企业证书并成功申请筹建开封市流量仪表自动化检定装置工程技术中心。

开封青天伟业流量仪表有限公司是一家以智能水表，流量仪表，物位仪表、流量检测设备的研发、生产、销售于一体的高新技术企业。公司占地面积 150000 余平方，设有液体流量、气体流量、水表、超声波物位及流量检测设备五个事业部。公司主营产品：电磁流量计、涡轮流量计、超声波流量计、涡街流量计、旋进旋涡流量计、热式气体流量计、智能水表、超声波雷达物位计、流量水表热量表标定设备等九大系列产品线。2010 年公司积极推进国际化战略，管理与产品向国际化接轨，并取得了 CEIS09001、防爆等认证。目前产品已销往亚洲、欧洲、美洲、澳洲、非洲等近百个国家与地区，得到了用户与合作伙伴的高度认可与赞誉！处在新国际市场环境里，公司全体员工愿与所有客户朋友们携手努力，共创新的辉煌！

目 录

1、概述	1
2、基本参数	2
3、传感器选型	2
4、安装条件	8
5、传感器的电气接线	9
6、插入式流量计的安装	10
7、现场显示型涡街流量计使用说明	12
8、常见故障现象及解决方法	18

1、概述

1.1 原理及适用范围

涡街流量计是目前国际上主要流量仪表产品之一，广泛应用于石油、化工、冶金、供热等部门。对液体、气体、蒸汽的流量进行检测和计量。

在流体中设置三角柱型旋涡发生体，从旋涡发生体两侧交替地产生有规则的旋涡，这种旋涡称为卡门旋涡，如图 1 所示，旋涡列在旋涡发生体下游非对称地排列。设旋涡的发生频率为 f ，被测介质的平均流速为 \bar{V} ，旋涡发生体迎流面宽度为 d ，表体通径为 D ，即可得到关系式：

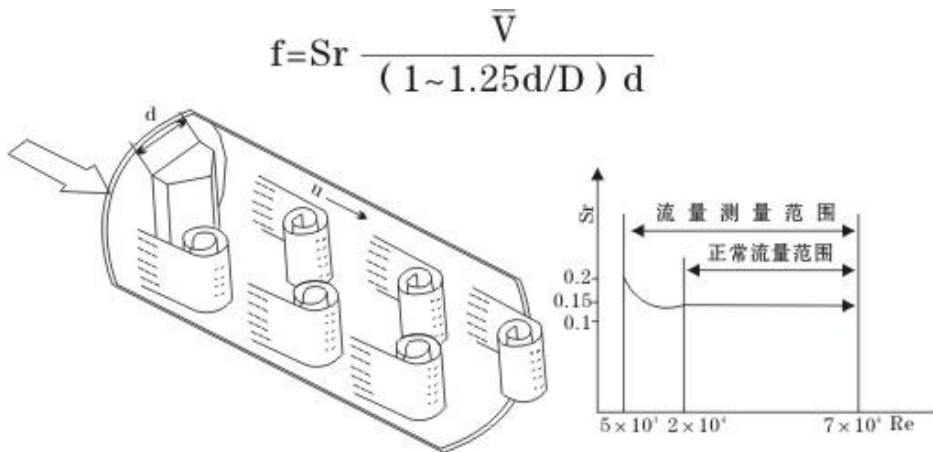


图 1：涡街流量计原理示意图

在旋涡发生体中装入检测探头及相应电路即构成了涡街流量传感器，LUGB—2 型涡街流量传感的探头，采用特殊结构及材质，是改进型涡街流量传感器。

1. 2 特点

检测元件不接触流体，可靠性高，介质适应性强

无可动部件，耐磨损，结构牢固、简单

良好的抗震性能

允许工作温度范围宽， $-40^{\circ}\text{C} \sim +350^{\circ}\text{C}$

测量范围宽，准确度高

LUGB-2 涡街流量计使用说明书

脉冲信号输出或二线制 4~20mA 电流信号输出

2、基本参数

测量介质	液体、气体、蒸汽(单相介质或可以认为是单相介质)	
	饱和蒸汽在干度 $\geq 85\%$ 时，可以认为是单相介质	
介质温度	-40℃~+250℃(350℃可选)	
介质压力	1.6MPa 2.5MPa 4.0MPa(压力 4.0MPa 以上，需特殊定做)	
准确度	1.0 级 1.5 级	
量程比	1: 10	
流量范围	液体 0.4~7.0m/s 气体 4.0~60.0m/s 蒸汽 5.0~70.0m/s	
规格	DN15-DN300 (管段式)；DN80-DN2000(插入式)	
材质	1Cr18Ni9Ti	
雷诺数	正常 $2 \times 10^4 \sim 7 \times 10^6$	
阻力系数	$C_d \leq 2.6$	
允许振动加速度	LUGB 型 $\leq 0.2g$	
防护等级	IP65	
防爆等级	(ia) II CT6	
环境条件	环境温度	-40~+55℃(非防爆场所) -20~+55℃(防爆场所)
	相对湿度	$\leq 85\%$
	大气压力	86~106kPa
供电电源	12V~32V DC; 3.6V	

4、传感器的选型:

1. 传感器是由检测体与检测放大器两部分及连接杆组成，表体及其组成部件和连接杆均由 1Cr18Ni9Ti 材料制成，具有防腐耐用之优点，内部旋涡发生体与表体之间采用气体保护自熔焊接，坚固耐用。检测探头与旋涡发生体的分离结构，使难以解决的因导压孔堵塞而不能工作的现象得到圆满的解决。结构形式及外型

LUGB-2 涡街流量计使用说明书

尺寸如图所示：

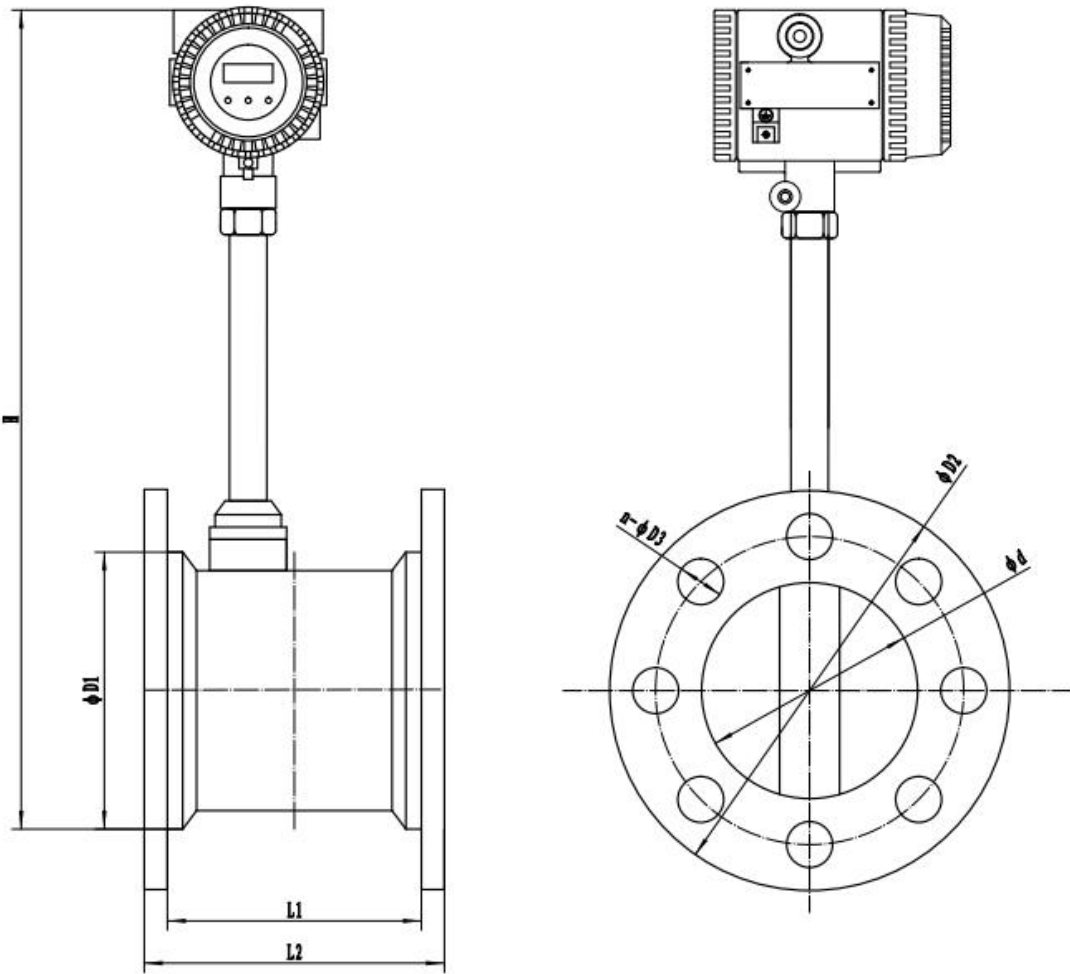


图 2：法兰夹装型涡街流量计外形尺寸图

表一：法兰夹装型涡街流量计外型尺寸(单位：mm)

公称通径	H	L1	L2	D1	D2	n-D3	d
DN15	425	65	97	65	135	4-φ14	15
DN20	425	65	97	65	135	4-φ14	20
DN25	425	65	97	65	135	4-φ14	26
DN32	425	65	97	65	135	4-φ14	32
DN40	427	80	112	76	145	4-φ18	38
DN50	433	80	112	88	160	4-φ18	48
DN65	445	92	128	101	180	4-φ18	62
DN80	455	100	140	112	195	8-φ18	73
DN100	490	124	164	134	215	8-φ18	95
DN125	515	145	185	158	230	8-φ18	118
DN150	555	165	209	180	250	8-φ18	140
DN200	595	195	247	247	335	12-φ23	200
DN250	650	115	175	300	400	12-φ25	250

LUGB-2 涡街流量计使用说明书

DN300	695	130	190	347	460	12- ϕ 25	300
-------	-----	-----	-----	-----	-----	---------------	-----

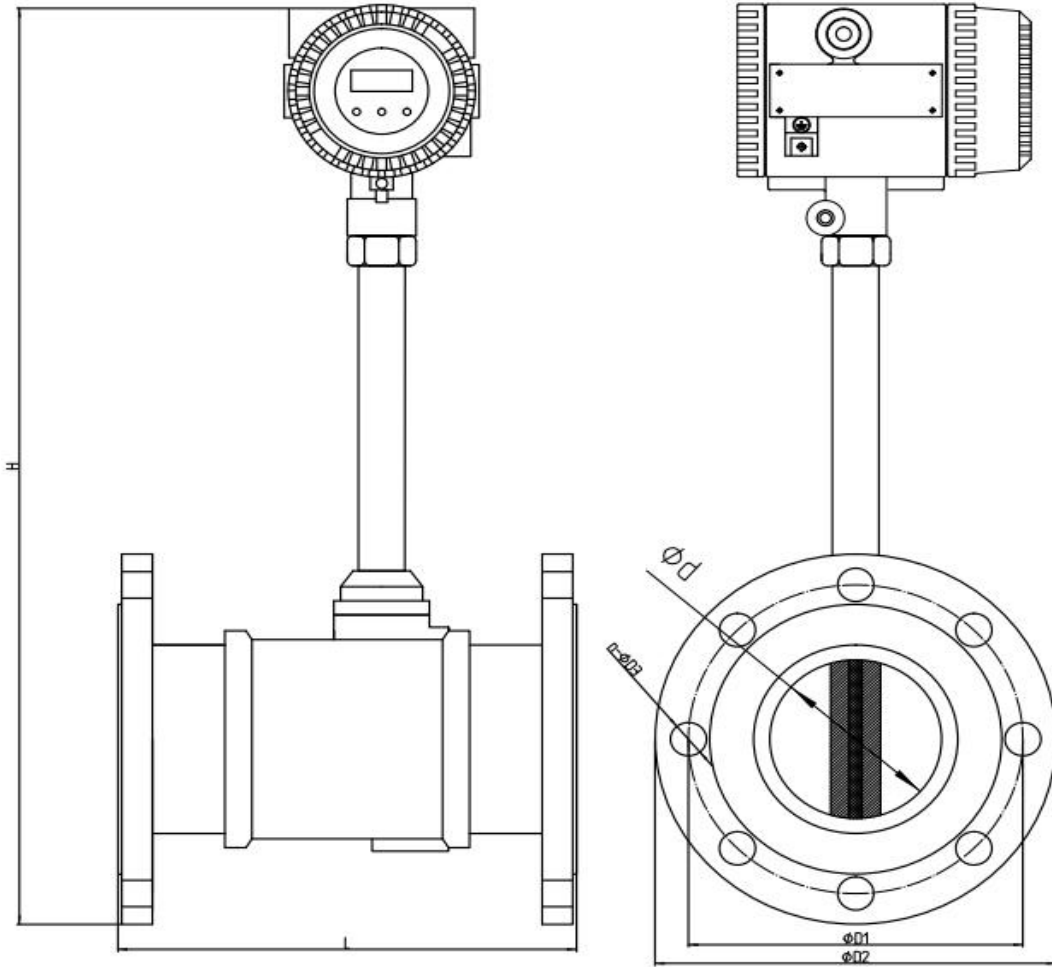


图 3：法兰连接型涡街流量计外形尺寸图

表二：（DIN PN16）法兰连接型涡街流量计外型尺寸(单位：mm)

公称通径	L	H	d	D1	D2	n-D3
DN15	170	440	15	65	95	4- ϕ 14
DN20	170	445	20	75	105	4- ϕ 14
DN25	170	450	26	85	115	4- ϕ 14
DN32	170	462	32	100	140	4- ϕ 18
DN40	190	465	38	110	150	4- ϕ 18
DN50	190	473	48	125	165	4- ϕ 18
DN65	220	487	62	145	185	4- ϕ 18
DN80	220	500	73	160	200	8- ϕ 18
DN100	240	533	95	180	220	8- ϕ 18
DN125	260	560	118	210	250	8- ϕ 18
DN150	280	608	140	240	285	8- ϕ 22
DN200	300	640	200	295	340	12- ϕ 22
DN250	360	705	250	355	405	12- ϕ 26

LUGB-2 涡街流量计使用说明书

DN300	400	752	300	410	460	12- ϕ 26
-------	-----	-----	-----	-----	-----	---------------

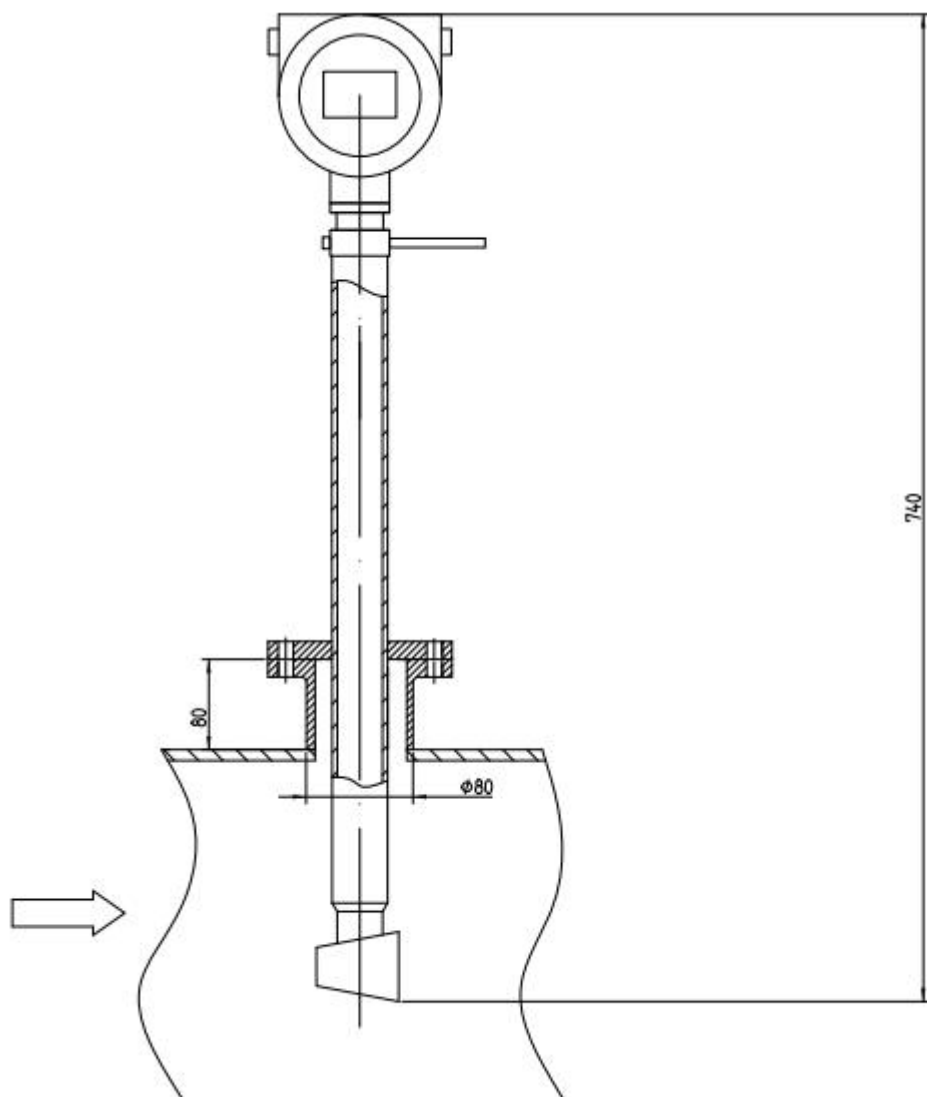
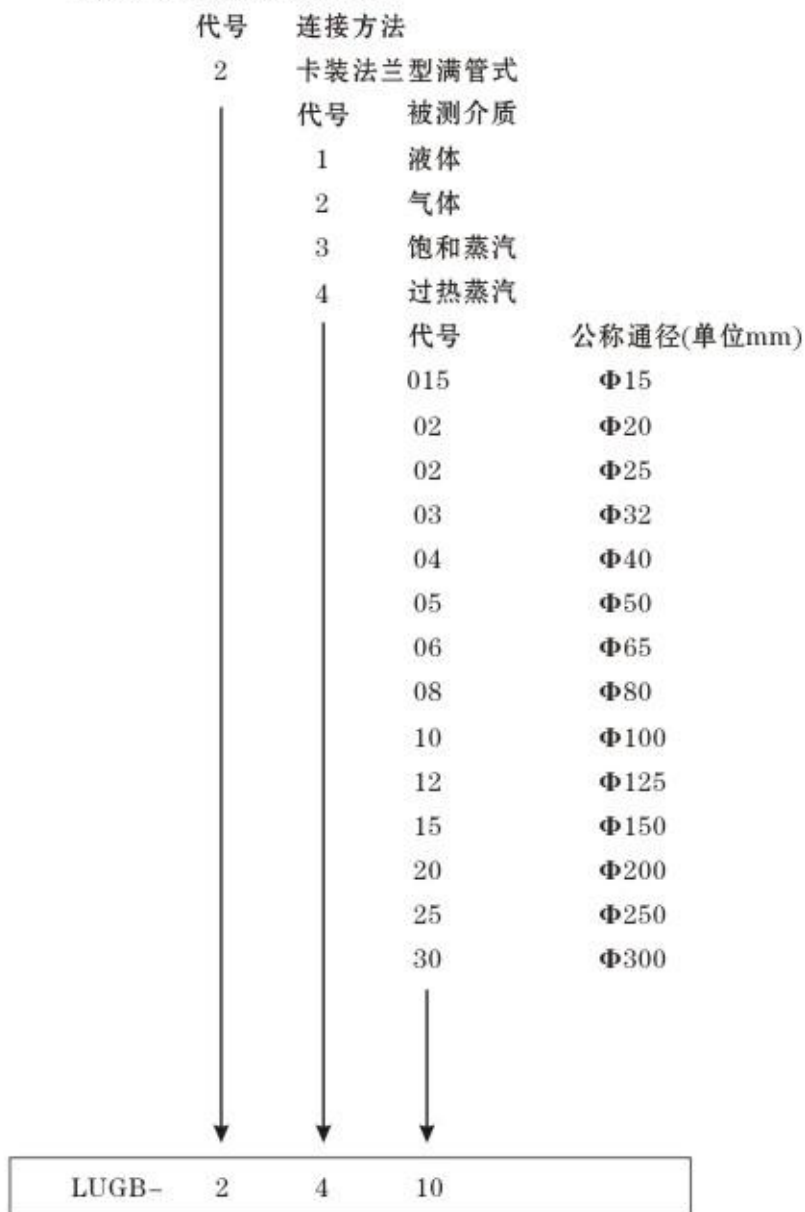


图 4: 插入式涡街流量计外形尺寸图

LUGB-2 涡街流量计使用说明书

2. 型号组成

LUGB-2型涡街流量传感器



例如：型号LUGB-2410表示：法兰卡装型、计量过热蒸汽，口径100mm。

3. 流量范围的确定

3.1 参比条件下的流量范围 此条件下，可按下表进行直接选型

4.1 工况条件下流量范围的选择

口径不同、介质不同，涡街流量传感器、变送器的测量范围不尽相同，特殊介质的选型须计算确定。

4.1.1 气体流量范围的选择

涡街流量计的上限流量一般不受介质压力和温度的影响，流量范围主要是取决于介质的工况密度和运动粘度，因此流量范围的确定实际就是核算可用的下限流量。

计算 1: 首先计算由密度决定的工况下限流量 Q_p 公式

$$Q_p = Q_{0x} \sqrt{\rho_0 / \rho} \quad (\text{m}^3/\text{h})$$

式中: Q_p : 在该介质工况密度下仪表的下限流量

Q_0 : 参比条件下仪表的下限流量 (m³/h)

ρ_0 : 参比空气密度, $\rho_0 = 1.205 \text{kg/m}^3$

ρ : 被测介质工况密度 (kg/m³)

计算 2: 核算由运动粘度决定的下限流量 Q_v 公式

$$Q_v = Q_0 \times v / v_0 \quad (\text{m}^3/\text{h})$$

式中:

Q_v : 用于该介质时的下限流量

Q_0 : 参比条件下的下限流量; (m³/h)

v_0 : 参比粘度, 15kgm/S²

v : 被测介质工况粘度 (kgm/S²)

比较 Q_0 与 Q_v , 比较大的流量作为气体实行下限流量。

4.1.2 液体流量范围的选择

液体的流量范围见表（五）。若测量的介质不是 $\rho = 1000\text{kg/m}^3$ 可按公式（3）进行计算选取。

4.1.3 蒸汽流量范围的选择

饱和蒸汽：请参照表（六）进行选择。

过热蒸汽：通过表（七）可查得压力和温度对应的密度，取表（七）相近的密度的流量范围，即可确定其为该过热蒸汽的流量范围。

表五：流量范围表（ m^3/h ）

公称通径 DN (mm)	液体($t=20^\circ\text{C}$ $\rho = 1000\text{kg} / \text{m}^3$)		气体($t=20^\circ\text{C}$ 101325Pa 空气)	
	标准范围	可测流量范围	标准范围	可测流量范围
15	0.8-6	0.5-8	6-40	5-50
20	1-8	0.5-12	8-50	6-60
25	1.5-12	0.8-16	10-80	8-120
32	2-20	1.5-25	15-150	10-200
40	2.5-30	2-40	25-200	20-300
50	3-50	2.5-60	30-300	25-500
65	5-80	4-100	50-500	40-800
80	8-120	6-160	80-800	60-1200
100	12-200	8-250	120-1200	100-2000
125	20-300	12-400	160-1600	150-3000
150	30-400	18-600	250-2500	200-4000
200	50-800	30-1200	400-4000	350-8000
250	80-120	40-1600	600-6000	500-12000
300	100-1600	60-2500	1000-10000	600-16000

LUGB-2 涡街流量计使用说明书

表六：饱和蒸汽流量范围对照表

绝压P (MPa)	0.2	0.3	0.4	0.5	0.6	0.7	0.8	0.9	1.0	1.2	1.4	1.6	1.8	2.0
温度T (°C)	120.2	133.5	143.62	151.84	158.94	164.96	170.41	175.36	179.68	187.96	195.04	201.37	207.11	212.37
密度kg/m ³	1.129	1.651	2.163	2.669	3.170	3.667	4.162	4.665	5.147	6.127	7.106	8.085	9.065	10.05
DN20 Qmin	9	11	12	13	15	16	17	18	19	20	22	24	25	26
Qmax	60	83	108	134	158	183	208	233	257	306	355	404	453	503
可测上限	80	102	130	160	190	220	250	279	309	368	426	485	544	603
可测下限	9	11	12	13	15	16	17	18	19	20	22	24	25	26
DN25 Qmin	14	17	19	21	23	25	27	28	30	33	35	37	39	42
Qmax	93	133	173	215	254	293	333	372	412	490	568	647	725	804
可测上限	136	198	260	320	380	440	499	559	618	735	853	970	1088	1206
可测下限	14	17	19	21	23	25	27	28	30	33	35	37	39	42
DN40 Qmin	35	42	48	54	59	63	67	71	75	82	88	94	99	104
Qmax	233	332	433	534	634	733	832	931	1029	1225	1421	1617	1813	2010
可测上限	400	498	649	801	951	1100	1249	1397	1544	1838	2132	2426	2720	3015
可测下限	32	38	44	48	53	57	60	64	67	73	79	84	89	94
DN50 Qmin	52	64	73	81	88	95	100	107	112	122	132	140	149	157
Qmax	400	498	649	801	951	1100	1249	1397	1544	1838	2132	2426	2720	3015
可测上限	667	826	1080	1335	1585	1834	2081	2328	2574	3054	3553	4043	4533	5025
可测下限	52	64	73	81	88	95	100	107	112	122	132	140	149	157
DN65 Qmin	88	106	121	135	147	158	168	178	187	204	220	234	248	261
Qmax	667	826	1080	1335	1585	1834	2081	2328	2574	3054	3553	4043	4533	5025
可测上限	933	1320	1730	2135	2536	2934	3330	3724	4118	4902	5685	6468	7252	8040
可测下限	88	106	121	135	147	158	168	178	187	204	220	234	248	261
DN80 Qmin	140	170	194	215	235	252	269	284	299	326	350	375	397	418
Qmax	1166	1650	2160	2700	3170	3660	4160	4655	5150	6130	7100	9080	9060	10000
可测上限	1400	1980	2596	3240	4015	4644	5270	5896	6520	7760	9000	10240	11480	12730
可测下限	105	127	145	161	176	189	201	213	224	345	263	280	298	313
DN100 Qmin	175	212	242	269	293	315	336	355	374	408	439	468	496	522
Qmax	1166	1650	2160	2700	3170	3660	4160	4655	5150	6130	7100	8080	9060	10050
可测上限	2332	3300	4320	5400	6430	7320	8320	9310	10300	12260	14200	16160	19120	20100
可测下限	175	212	242	269	293	315	336	355	374	408	439	468	496	522
DN125 Qmin	262	317	363	404	440	473	504	533	560	611	658	702	744	783
Qmax	1866	2640	3460	4270	5070	5870	6660	7450	8240	9800	11370	12940	14500	16080
可测上限	3500	4950	6490	8000	9510	11000	12500	14000	15440	18400	21300	24260	27200	30200
可测下限	262	317	363	404	440	473	504	533	560	611	658	702	744	783
DN150 Qmin	437	529	605	673	733	788	840	888	934	1091	1097	1171	1239	1305
Qmax	292	4130	5408	6670	7930	9170	10400	11640	12870	15320	17770	20210	00660	25120
可测上限	4666	6600	8650	10680	1268	14670	16650	18620	20590	24500	28420	32340	36260	40200
可测下限	350	423	484	538	586	631	672	711	747	815	878	936	990	1044
DN200 Qmin	700	847	969	1076	1173	1261	1344	1421	1494	1630	1756	1873	1983	2088
Qmax	4666	6600	8650	10680	12680	14670	16650	18620	20590	24500	28420	32240	36260	40200
可测上限	9330	13200	17300	21360	25360	29340	33300	37240	41180	47000	56850	64680	72520	80400
可测下限	610	740	848	942	1026	1104	1176	1243	1308	1427	1536	1638	1735	1827
DN250 Qmin	1050	1270	1614	1759	1892	2016	2132	2241	2341	2634	2808	1453	2975	3132
Qmax	6998	9906	12980	16010	19020	22000	24970	27930	30880	36760	42640	48500	54390	60300
可测上限	13997	19810	25960	32030	38040	44000	49940	55860	61760	73520	85270	97000	108780	120600
可测下限	875	1056	1210	1345	1466	1577	1680	1776	1868	2038	2195	2340	2480	2610
DN300 Qmin	1750	2116	2422	2690	2932	3153	3359	3550	3736	4076	4389	4682	4958	5220
Qmax	11664	16510	21630	26690	31700	36670	41620	46550	51470	61270	71050	80850	90650	10050
可测上限	20995	29720	38930	48040	57050	66000	74900	83800	92650	110300	127900	145530	16320	180900
可测下限	1050	1270	1453	1614	1759	1892	2016	2132	2241	2446	2634	2808	2975	3132

对于压力和温度的密度(Kg/m³)

绝对压力 MPa	温度 (°C)					
	150	200	250	300	350	400
0.1	0.52	0.46	0.42	0.38		
0.15	0.78	0.70	0.62	0.57	0.52	0.49
0.2	1.04	0.93	0.83	0.76	0.69	0.65
0.25	1.31	1.16	1.04	0.95	0.87	0.81
0.33	1.58	1.39	1.25	1.14	1.05	0.97
0.35	1.85	1.63	1.46	1.33	1.22	1.13
0.4	2.12	1.87	1.68	1.52	1.40	1.29
0.5		2.35	2.11	1.91	1.75	1.62
0.6		2.84	2.54	2.30	2.11	1.95
0.7		3.33	2.97	2.69	2.46	2.27
0.8		3.83	3.41	3.08	2.82	2.60
1.0		4.86	4.30	3.88	3.54	3.26
1.2		5.91	5.20	4.67	4.26	3.92
1.5		7.55	6.58	5.89	5.36	4.93
2.0			8.968	7.97	7.21	6.62
2.5			11.5	10.1	9.11	8.33
3.0			14.2	12.3	11.1	10.1
3.5			17.0	14.6	13.0	11.8
4.0				17.0	15.1	13.6

4、安装条件

4.1 传感器应水平或垂直安装(液体的流向自下而上)在与其公称通径相应的管道上。

4.2 传感器上游和下游应配置一定长度的直管段,其长度应满足下表所示的要求。

直管段长度配置

上游管道形式	上游直管段长度	下游直管段长度
同心管全开闸阀	$\geq 12DN$	$\geq 5DN$
同心收缩全开闸阀	$\geq 15DN$	
一个 90° 弯头	$\geq 20DN$	
同一平面二个 90° 弯头	$\geq 25DN$	
不同平面二个 90° 弯头	$\geq 40DN$	
调节阀、半开闸阀	$\geq 50DN$	

4.3 在传感器的上游侧不应设置流量调节阀

4.4 如上游直管段长度不能满足上表要求，建议用户在上游侧管道中安装流体整流器

4.5 传感器不要安装在有强烈振动的管道上，以免影响精度，如传感器在有振动的管段

上安装使用时，可采取下面措施来减小振动带来的干扰：

- a. 要在传感器上游 2D 处加装管道固定支撑点
- b. 在满足直管段要求前提下，加装软管过渡

4.6 传感器安装在高温管道上时，如果保温不好，传感器须垂直向下安装。

4.7 涡街流量传感器在安装过程中不允许用硬物撞击，否则将影响计量精度，甚至损坏仪表。

4.8 当测量的介质需对温度和压力进行修正时，应在传感器后 3—5DN 处作取压点，在

传感器后 5-8DN 处作取温点。(如图 5)

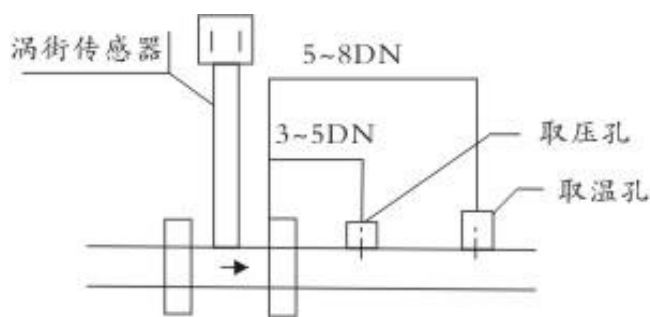


图 5: 流量计安装示意图

6、插入式涡街流量计的安装（图 6）

- 1、在管路上选择插入式涡街流量计安装地点时应保证上游直管段长度 $\geq 15D$ ，下游直管段 $\geq 5D$ 。
- 2、在管道用气割方法开一个 $\Phi 80\text{mm}$ 的圆孔，孔的周边应无毛刺，以保证探头顺利通过。
- 3、在管道圆孔处焊上法兰短管，焊时应注意垂直方向，焊后要求轴线与管道轴线相正交，且法兰短管的延长线通过管道横面的圆心。
- 4、涡街流量计下连接法兰以下插入杆的长度 Y 值的确定，应以出厂实际标准为准，用户可不需调整，如特殊情况下，在计算插入深度时，应视直管段长度和工况介质等情况，可作适当调整。一般在测量管直段足够长或测量管道口径为 400mm 以上时，有先采用平均流速点测量法，这种方法测量精度基本不受雷诺数变化影响，探头的插入深度为 $Y=0.25R-0.25D$ （R 为测量管道半径,D 为测量管道通径）。当测量管直管段较短或测量管道口径为 400mm 以下时（包含 400mm）时，采用中心流速点测量法，插入深度为 $Y=0.5D$ 。在测量深度确定后，可在安装之前将插入杆调整好长度，定准冲点方向标志，保证漩涡发生体的方向同测量管道流向按图 3 要求一致，这时可将流量计同螺栓连接固定在法兰短管上。
- 5、在法兰之间应安装密封垫，常温用橡胶板，高温用石棉板等耐热材料。

LUGB-2 涡街流量计使用说明书

6、不断流装卸方法（带球阀），拆卸时，首先旋松紧定螺钉，再松开锁紧螺母，然后向上推动插入杆，直到探头位于球阀上部的极限位置上，这时刚好能使球阀关闭。再拆卸上连接法兰、螺栓、和螺母，然后将流量计端下，安装流量计的顺序则与拆卸时相反。

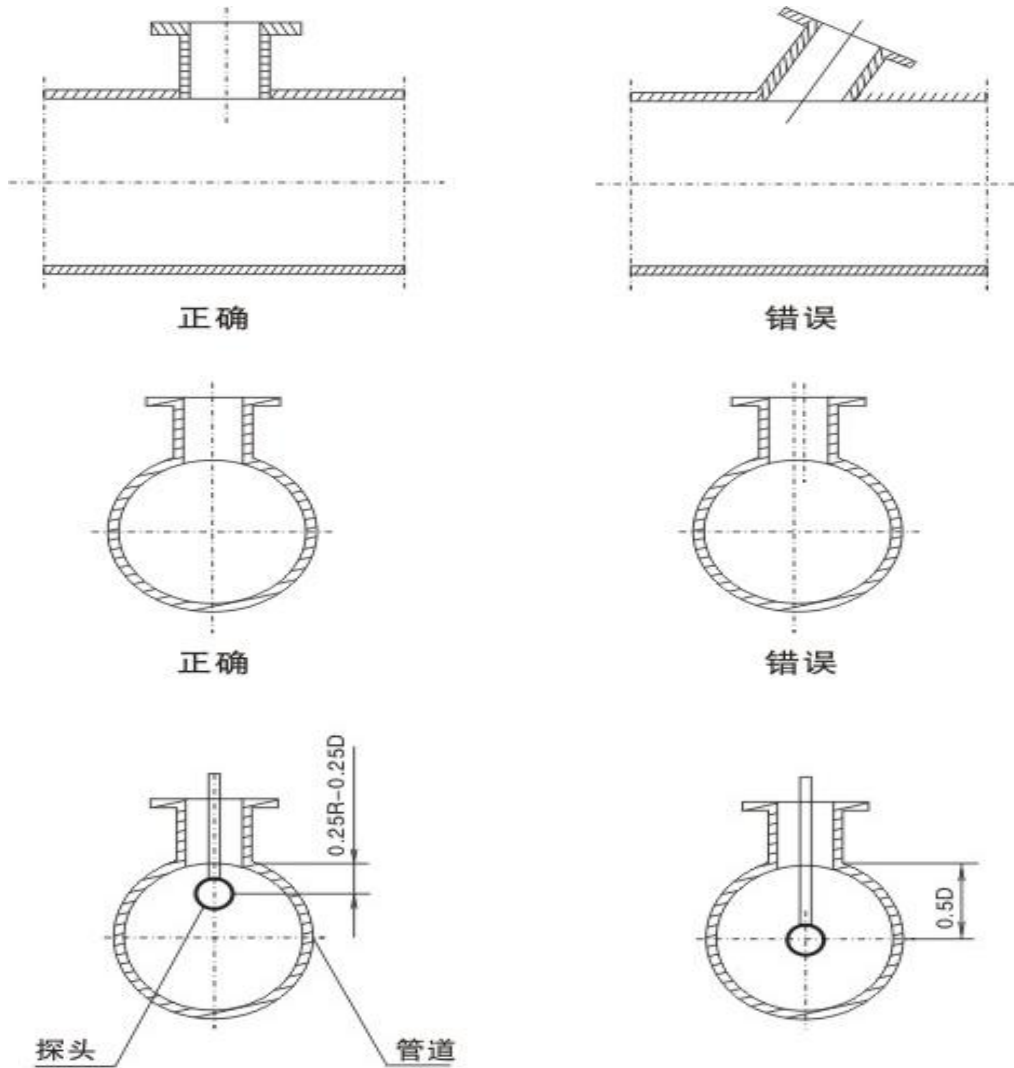


图 6：插入式涡街流量计安装示意图

LUGB-2 涡街流量计使用说明书

现场显示型涡街流量计使用说明

VT3W/2WE 三线/二线制 E 系列显示电路是涡街流量计的新精简型电路,其放大电路为模拟式。可在常规的流量范围内准确测量气体、液体和蒸汽的流量而不受流体物理性质的影响。可通过人工设定适应各种口径和各类测量介质。

数据后处理和信号远传电路分为三线制和二线制。三线制可带 RS485 通讯,并可采用电池供电。二线制用 4-20mA 电流输出并可提供隔离的原始脉冲输出。其设计及使用方面有以下突出的优点:

1. 测量液体、气体和蒸汽时可设置密度、温度和压力修正,将工况流量直接转换成质量流量或标准状态下的体积流量。7 种补偿算法可满足常用流量补偿计算。
2. 128×64 点阵 LCD 液晶就地显示瞬时和累计流量,及测量的频率和输出电流。
3. 显示数据丰富直观。按通用操作原则的菜单,用汉字提示,清晰直观,操作简单。
4. 电路采用表面贴装工艺,用开关设定各口径介质;结构紧凑,可靠性高。
5. 探头和电路部件通用互换。VT3WE 三线制可电池供电,工作时间超过 2 年。
6. VT2WE 用 4-20mA 模拟电流信号输出,并带有三线脉冲信号。
7. VT3WE 加 RS485 通讯可满足用户多种需要。

RS485 采用 8~16 字节短报文寻址的 PYMC 通讯协议。仪表编号 01-99。按通讯协议依地址可上传瞬时、累积流量,频率等各种测量数据。

仪表接线

警告: 接线前应先断开外电源,决不允许带电接线!!!

仪表接线在放大板上,大端子为必用的主接线端子,小端子为附加功能接线的辅助端子。

VT2WE 二线制电路接线

1、主供电和输出信号接线端子(左侧 2 位吊框旋压式端子)

+24V	-24V	V+	F	0V
------	------	----	---	----

“+24V”: 为 15~24V 电源“+”端

“-24V”: 为 4~20mA 电流输出端

“+24V”接+24V 外电源,电流输出从“-”端流出至计算机或显示表的取样电

LUGB-2 涡街流量计使用说明书

经过取样电阻等负载后流回到电源“-”端。

脉冲输出接线：

V+： 接脉冲输出供电的电源“+”端（+12V）

F： 为脉冲输出信号端

0V： 接脉冲输出供电的电源地“-”端

此脉冲输出必须在主电流回路供电的情况下使用，输出为带 50Hz 切除的无修正光隔离原始脉冲，通常在标定时使用；输出信号为含 1K5 上拉电阻的集电极开路输出。

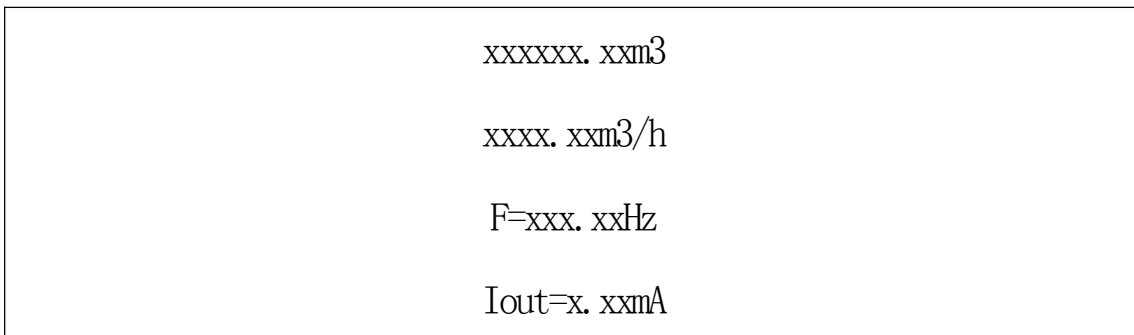
系统接线图可参见附图 “VT2WE 二线制电路接线图”

本安防爆型涡街流量计的防爆标志为 Exia II CT2-T6，它与显示仪表或计算机等关联设备之间必须加防爆安全栅。防爆型涡街流量计安装于危险场所，安全栅、显示仪表、供电电源、计算机等关联设备必须安装在安全场所。具体接线请参看防爆安全栅厂家提供的接线说明及附图。

用户菜单操作

（一）、工作屏

接通电源后，仪表首先自检，完成后进入屏 1 的工作主显示状态。



VT2WE 二线制工作屏 1 界面

从上到下：

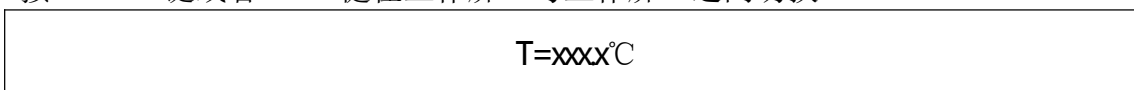
第一行：累计总量；可保留小数后 2 位显示，小数点自动进位。流量单位同瞬时流量单位的非时间部分一致

第二行：瞬时流量；保留小数后 2 位，流量单位详细见菜单设置

第三行：流量信号频率值；显示 F=XXXX. XX Hz。保留 2 位小数显示。

第四行：输出电流值；显示 I= XX. XX mA，保留 2 位小数显示（仅 2W 型）

按“<”键或者“+”键在工作屏 2 与工作屏 1 之间切换



P=xxxxxkPa

输入密码: xx

从上到下:

第一行: 温度设置值; 用于温度补偿有关的计算。

显示 $T=999.9^{\circ}\text{C}$ 。保留 1 位小数显示。

第二行: 压力设置值; 用于压力补偿有关的计算。

显示 $P=99999.99\text{kPa}$, 保留 2 位小数显示。

第三行: 进入设置态的密码。

按“E”键进入密码输入初始状态;

按“S”键取消密码输入状态, 进入屏二副界面显示状态;

按“+”键在输入状态下, 循环改变光标当前值;

按“<”移动当前输入光标位置;

在输入状态按“E”键, 提交密码输入。如果密码正确, 则进入对应的菜单, 如果密码不正确, 则返回到输入初始状态。

T=xxxxx $^{\circ}\text{C}$

P=xxxxxkPa

输入密码: 0

密码: 用户菜单密码 22

(二)、用户参数设置

1、输入操作

在输入状态下:

按“S”键, 退出输入状态。

按“E”键, 确认保存输入。

按“+”键, 循环改变当前输入光标处的数值或者符号、小数点。

按“<”键, 将当前输入光标向右移动一位。

输入最多输入 8 位数据 (包括符号、小数点)。

2、菜单操作

LUGB-2 涡街流量计使用说明书

在菜单浏览中按“+”键向下翻菜单；按“<”键向上翻菜单

在菜单浏览中，按“E”键，进入子菜单。

在菜单浏览中，按“S”键，返回工作屏 2 界面。可以通过“<”键和“+”键在工作屏 1 和工作屏 2 之间切换。

在子菜单中，按“S”键，退出子菜单，返回菜单浏览

在子菜单中，按“E”键，进入子菜单修改状态。

在子菜单修改状态中，如果是通过选择项修改，则按“+”键向下选择；按“<”向上选择，选择后按“E”键确认。

在子菜单修改状态中，如果是输入方式修改，则按照输入操作进行修改。

在子菜单修改状态中，按“S”键返回子菜单。

3、设定方法

密码确认后，即可进入参数设置状态，根据不同的测量要求，选择设置不同的工作模式，同时设置相应的仪表参数。用户菜单密码为 22。

打开表前盖，按表 1 定义依次按选择需要的设定的参数菜单，进入菜单修改状态

注意事项：参数设置时，显示内容需按“E”键确认后才可存入，否则设置无效

用户参数设定菜单

子菜单序号	菜单显示	意义	选择项或数值范围
1	流量单位选择	流量单位选择 (默认 0)	0: m ³ /h 1: m ³ /m 2: l/h 3: l/m 4: t/h 5: t/m 6: kg/h 7: kg/m
2	算法选择	算法选择 (默认 0)	00: 常规体积流量 01: 常规质量流量 02: 常规气体体积流量 03: 常规气体质量流量 04: 饱和蒸汽温度补偿 05: 饱和蒸汽压力补偿 06: 过热蒸汽温压补偿
3	流量系数	流量系数 (默认 3600)	设定仪表系数，单位为 P/m ³

LUGB-2 涡街流量计使用说明书

4	满度输出流量	满度输出流量 (默认 1000)	当仪表输出 4~20mA 模拟信号时必须设定该值, 且不得为 0, 单位与流量单位一致
5	密度设置	密度设置 (默认 1.0)	当算法选择设置为质量流量 (01、03) 时, 必须设置此项, 单位为 kg/m ³
6	温度设置	温度设置 (默认 0.0)	设定温度计算值, 当选择 02、03、04、06 算法时, 必须设置此项。单位为摄氏度
7	绝对压力设置	设置气体 绝对压力 (默认 101.325)	设置气体绝对压力计算值, 当选择 02、03、05、06 算法时, 必须设置此项。 单位为 kPa (真空为 0.0 将导致流量为 0)
8	下限切除流量	设置切除脉冲 输入百分比 默认 (1%)	数值在 0~100 之间
9	485 Address	设置 RS485 通讯序号 (默认 0)	仅 VT3WE 型仪表进行 RS485 通讯时需设定此项, 且不能与同一系统内其他设备相同, 范围为 0~31
10	阻尼时间	设输出电流 阻尼时间 (默认为 4s)	仅 VT2WE 型 设电流输出阻尼时间, 用于避免输出电流随流量波动太大 范围为 2~32
11	清零累计量	清零累计量	若要清零累计量, 选择 YES 并按“E”键即可

8、常见故障现象及解决方法

常见故障现象	原因	解决办法
测量误差大	<ol style="list-style-type: none"> 1) 直管段长度不足 2) 供电电压变化过大 3) 仪表超过检定周期 4) 传感器与配管内径差异较大 5) 安装不同心或是密封垫凸如管内 6) 传感器玷污或损伤 7) 有两相流或脉动流 8) 管道有泄露 	<ol style="list-style-type: none"> 1) 加长直管段或是加装调整器 2) 检查电源 3) 及时送检 4) 检查配管内径修正仪表系数 5) 调整安装，修整密封垫 6) 清洗或更换传感器 7) 排除两相流或脉动流 8) 排除泄露
输出信号不稳定和不规则	<ol style="list-style-type: none"> 1) 有较强的电干扰信号 2) 传感器玷污或受潮，灵敏度降低 3) 传感器受损或是引线接触不好 4) 出现两相流或脉动流 5) 管道震动的影响 6) 工艺流程不稳 7) 传感器安装不同心或是密封垫凸入管内 8) 上下游阀门扰动 9) 流体未充满管道 10) 旋涡发生体有缠绕物 11) 存在气穴现象 	<ol style="list-style-type: none"> 1) 加强屏蔽和接地 2) 清洗或更换传感器 3) 检查传感器及引线 4) 加强工艺流程管理，消除两相流或脉动流 5) 采取减振措施 6) 调整安装位置 7) 检查安装情况，改正密封垫内径 8) 加长直管段或是加装调整器 9) 更换传感器的安装地点和方式 10) 消除缠绕物 11) 降低流速，增加管内压力

LUGB-2 涡街流量计使用说明书

测量管泄露	<ol style="list-style-type: none">1) 管内压力过高2) 传感器的公称压力选择不对3) 密封件损坏4) 传感器被腐蚀	<ol style="list-style-type: none">1) 调整管压，更改安装位置2) 选用高一档公称压力传感器3) 更换密封垫4) 采取防腐和保护措施
传感器发出异常叫声	<ol style="list-style-type: none">1) 流速过高，引起强烈颤动2) 产生气穴现象	<ol style="list-style-type: none">1) 调整流量或更换口径大的仪表2) 调整流量和增加液体压力

LUGB-2 涡街流量计使用说明书



开封青天伟业流量仪表有限公司

Q&T INSTRUMENT CO., LTD.